



Monteringsanvisning

Quality, Design and Innovation



home.liebherr.com/fridge-manuals





LIEBHERR




Allmänna säkerhetsanvisningar

Innehåll

| | | |
|-----------|---|-----------|
| 1 | Allmänna säkerhetsanvisningar..... | 2 |
| 2 | Uppställningsvillkor..... | 3 |
| 2.1 | Uppställningsplats..... | 3 |
| 2.2 | Position i rummet..... | 3 |
| 2.3 | Inskjutning under arbetsplatta..... | 3 |
| 3 | Skåpmått..... | 3 |
| 4 | Nischmått..... | 3 |
| 5 | Möbelfront..... | 4 |
| 5.1 | Möbelfrontvikt..... | 4 |
| 5.2 | Möbeldörr..... | 4 |
| 5.3 | Möbelfrontmått..... | 4 |
| 5.4 | Mått dekorplatta..... | 5 |
| 6 | Transportera skåp..... | 5 |
| 6.1 | Transportera skåpet före första idrifttagning..... | 5 |
| 6.2 | Transportera skåpet efter första idrifttagning..... | 5 |
| 7 | Packa upp skåpet..... | 5 |
| 8 | Avfallshantera förpackningarna..... | 5 |
| 9 | Rikta utdragsvagn..... | 5 |
| 10 | Nischmontering..... | 6 |
| 10.1 | Verktyg..... | 6 |
| 10.2 | Leveransomfattning..... | 6 |
| 10.3 | Förbereda skåpet..... | 6 |
| 10.4 | Fäst skåpet i taket..... | 7 |
| 10.5 | Fäst skåpet på sidorna..... | 7 |
| 10.6 | Rikta skåpet..... | 7 |
| 10.7 | Montera sockel..... | 8 |
| 10.8 | Montera skåpet i nischen..... | 8 |
| 11 | Montera möbeldörren..... | 8 |
| 12 | Anslut skåpet till strömförsörjningen..... | 10 |

Tillverkaren arbetar kontinuerligt med att vidareutveckla alla typer och modeller. Därför ber vi om förståelse för att vi måste förbehålla oss för ändringar av utformning, utrustning och teknik.

| Symbol | Förklaring |
|---|--|
|  | <p>Läs bruksanvisningen</p> <p>Läs noga igenom denna bruksanvisning för att få information om alla fördelar med det nya skåpet.</p> |
|  | <p>Mer information på internet</p> <p>Den digitala bruksanvisningen med mer information samt bruksanvisningar på andra språk finns på internet och kan öppnas med QR-koden på bruksanvisningens framsida eller genom att du skriver in servicenumret på sidan home.liebherr.com/fridge-manuals.</p> <p>Servicenumret står på typskylten:</p>  <p><i>Fig. Illustrationen är ett exempel</i></p> |
|  | <p>Kontrollera skåpet</p> <p>Kontrollera alla delar med avseende på transportskador. Kontakta återförsäljaren eller kundtjänsten om du har några klagomål.</p> |

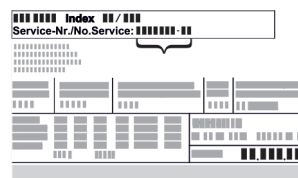
| Symbol | Förklaring |
|---|---|
|  | <p>Avvikelse</p> <p>Bruksanvisningen gäller för flera modeller, avvikelser är möjliga. Avsnitt som bara gäller för speciella modeller är markerade med(*).</p> |
|  | <p>Åtgärder som behöver vidtas och resultat av åtgärderna</p> <p>Åtgärder som behöver vidtas är markerade med en ▶.</p> <p>Resultat av åtgärder är markerade med en ▷.</p> |
|  | <p>Videor</p> <p>Videor om apparaterna finns på YouTube-kanalen Liebherr-Hausgeräte.</p> |

Open source-licenser:




Skåpet har mjukvarukomponenter som använder sig av open source-licenser. Du kan hämta information om använda open source-licenser här: home.liebherr.com/open-source-licences

1 Allmänna säkerhetsanvisningar

- Förvara denna monteringsanvisning noga så att du alltid har tillgång till den.
- Om du överlåter apparaten, lämna då även över monteringsanvisningen till nästa ägare.
- Läs denna monteringsanvisning noga före installation och användning för att använda apparaten korrekt och säkert. Följ alltid instruktionerna, säkerhetsinstruktionerna och varningarna. De är viktiga för säker och korrekt installation av apparaten.
- Läs först de allmänna säkerhetsanvisningarna i **bruksanvisningen** som hör till denna monteringsanvisning i kapitlet "Allmänna säkerhetsanvisningar" och följ dem. Om du har tappat bort **bruksanvisningen** kan **bruksanvisningen** hämtas på webben eller genom att du anger modellbeteckningen på home.liebherr.com/fridge-manuals. Modellbeteckningen står på typskylten:



- **Observera varningarna och annan specifik information i de andra kapitlen vid installation av apparaten:**

| | | |
|---|-----------|--|
|  | FARA | Påvisar en omedelbar farlig situation vilken kan leda till döden eller svåra kroppsskador om den inte undviks. |
|  | VARNING | Påvisar en farlig situation vilken kan leda till döden eller svåra kroppsskador om den inte undviks. |
|  | OBSERVER | Påvisar en farlig situation vilken kan leda till lätta eller medelsvåra kroppsskador om den inte undviks. |
| | OBSERVERA | Påvisar en farlig situation vilken kan leda till materielskador om den inte undviks. |
| | Märk | Markerar användbar information eller tips. |

2 Uppställningsvillkor

Uppställningsvillkoren är avgörande för att skåpet ska kunna användas säkert, effektivt och störningsfritt.

- Beakta alla säkerhetsanvisningar.
- Beakta uppställningsplats och position i rummet.



VARNING

Brandrisk på grund av felaktig uppställning!

Om en sladd eller kontakt vidrör baksidan av apparaten kan apparatens vibrationer skada sladden eller kontakten vilket leder till kortslutning.

- ▶ Se till att inga sladdar kläms under apparaten när du ställer upp den.
- ▶ Placera skåpet så att det inte rör vid någon kontakt eller nätkabel.
- ▶ Anslut inte några apparater till uttag i närheten av apparatens baksida.
- ▶ Grenuttag och liknande samt andra elektroniska apparater (som t.ex. halogentransformatorer) får **inte** placeras och användas på baksidan av apparater.



VARNING

Brandrisk på grund av fuktighet!

Om strömförande delar eller nätanslutningskabeln blir fuktiga kan detta leda till kortslutning.

- ▶ Skåpet är konstruerat för användning i slutna utrymmen. Använd inte skåpet utomhus, i fuktiga miljöer eller där det finns risk för vattenstänk.



VARNING

Utsipprande köldmedel och olja!

Brand. Köldmedlet är miljövänligt, men brännbart. Oljan är också brännbar. Läckande köldmedel och olja kan antändas vid hög koncentration och i kontakt med en extern värmekälla.

- ▶ Skada inte köldmedelssystemets rörledningar eller kompressor.

2.1 Uppställningsplats

- Skåpet får endast ställas upp och användas i slutna utrymmen.
- Skåpet får användas endast i monterat skick.
- Om skåpet ställs upp i en mycket fuktig miljö kan det bildas kondensvatten på skåpets utsida. Se alltid till att det är god till- och frånluftsmatning på uppställningsplatsen.
- Ju mer köldmedium som finns i skåpet, desto större måste rummet där skåpet står vara. I för små rum kan vid ett läckage bildas en brännbar blandning av gas och luft. Per 8 g köldmedium måste uppställningsrummet vara minst 1 m³ stort. Uppgifter om använt köldmedium finns på typskylten i skåpets inre.
- Golvet på uppställningsplatsen måste vara vågrätt och jämnt.

2.2 Position i rummet

- Installera inte skåpet i områden med direkt solinstrålning, intill värmeelement eller liknande.
- Skåpet kan installeras direkt intill en ugn.
- Energiförbrukningen kan öka något om skåpet installeras direkt intill en ugn. Förbrukningen avgörs av hur länge och hur ofta ugnen används.

- Om skåpet byggs in i en köksö kan enheter med integrerat frånluftssystem skada skåpet. Separera luftflödet eller installera en skiljevåg mellan enheterna.
- Användning i explosiva miljöer är inte tillåten.

2.3 Inskjutning under arbetsplatta

- Om skåpet ska integreras i en köksinredning som står på ojämnt underlag: Se till att köksinredningen står plant.

3 Skåpmått

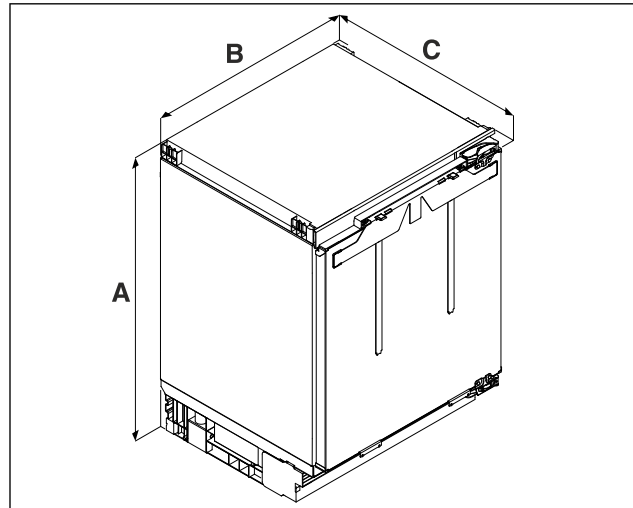


Fig. 1 Exempelbild

(A) Skåphöjd inklusive fötter

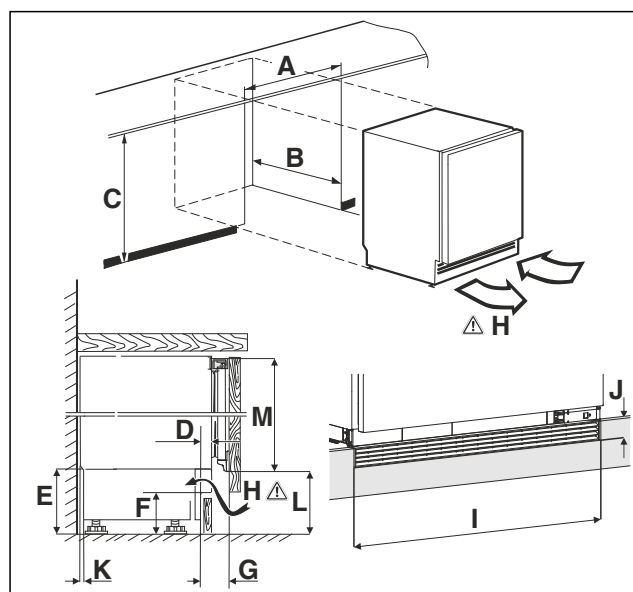
(C) Skåpets djup

(B) Skåpets bredd

| | U.. 36..A) | U.. 37..A) |
|---|------------|------------|
| A | 819 mm | 859 mm |
| B | 597 mm | |
| C | 556 mm | |

A) Skåpets typbeteckning

4 Nischmått



Möbelfront

Fig. 2 Exempelbild

- (A) Nischbredd (C) Nischhöjd
(B) Nischdjup (H) Ventilationsarea

| | | |
|---|--|---|
| A | 600 mm | |
| B | min. 560 mm | |
| C | U.. 36... ^{A)} 820 mm till 880 mm | U.. 37... ^{A)} 860 mm till 920 mm |
| D | 11 mm till 66 mm | |
| E | 100 mm till 160 mm | |
| F | 60 mm till 120 mm | |
| G | 54 mm till 109 mm | |
| H | 150 cm ² | |
| I | 600 mm | |
| J | 40 mm | |
| K | 18 mm | |
| L | SDUFD 3603 / DURD 3600 / DuRd 3601: 99 mm till 159 mm SUFd 3603 / SUFNd 365i / SUFNh 3653 / URd 3600 / URh 3600 / URD 365i / URd 3601 / URh 365i: 104 mm till 164 mm URPh 365i / URPd 356i / SUFNpC 365i: 126 mm till 186 mm SUFNc 375i / SUFc 3703 / URc 3700 / URC 375i / URC 3701 / SUBa 375i / URh 375i / URPc 375i: 104 mm till 164 mm | |
| M | SDUFD 3603 / DURD 3600 / DuRd 3601: 752 mm SUFd 3603 / SUFNd 365i / SUFNh 3653 / URd 3600 / URh 3600 / URD 365i / URd 3601 / URh 365i: 705 mm URPh 365i / URPd 356i / SUFNpC 365i: 680 mm SUFNc 375i / SUFc 3703 / URc 3700 / URC 375i / URC 3701 / SUBa 375i / URh 375i / URPc 375i: 744 mm | |

A) Skåpets typbeteckning

5 Möbelfront

5.1 Möbelfrontvikt

OBSERVERA

Skaderisk pga. för tung möbeldörr!

Om möbeldörren är för tung kan skador på gångjärnen, och därav orsakade funktionsbegränsningar, inte uteslutas.

► Säkerställ före montering av möbeldörren att dess tillåtna vikt inte överskrider.

| Nischhöjd | Maximal vikt för möbeldörren |
|-----------------------|------------------------------|
| .. 36.. ^{A)} | 10 kg |
| .. 37.. ^{A)} | 10 kg |

A) Skåpets typbeteckning

5.2 Möbeldörr

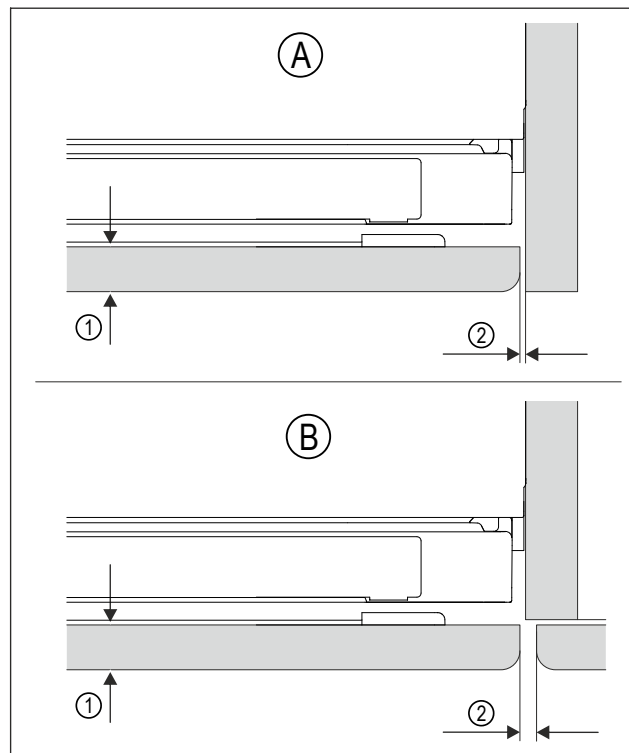


Fig. 3 Exempelbild

- (A) Nisch med vägg (1) Frontjocklek
(B) Nisch med angränsande möbel (2) Spaltmått

| | |
|---|-------------|
| Frontjocklek | minst 16 mm |
| Spaltmått | minst 3 mm |
| Möbeldörren måste vara plan och monteras utan spänningar. | |

5.3 Möbelfrontmått

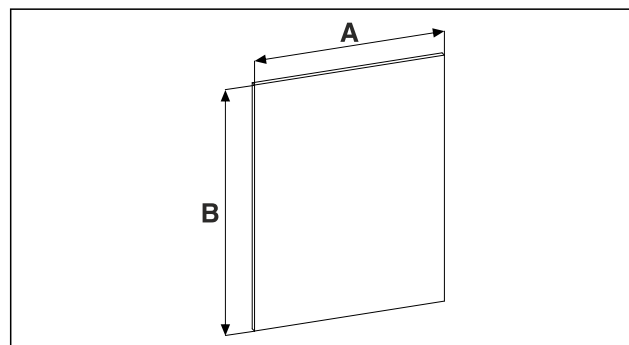


Fig. 4

| Nischhöjd | .. 36.. | .. 37.. |
|-----------|--|--|
| A | minst 595 mm | |
| B | minst 711 mm, maximalt värde får inte underskrida ventilationsarean på 150 cm ² . | minst 757 mm, maximalt värde får inte underskrida ventilationsarean på 150 cm ² . |

A) Skåpets typbeteckning

5.4 Mått dekorplatta

Dekorplattan skjuts in i ramen som redan är monterad på hållarplattan. Hållarplattan medföljer skåpet. Hållarplattan med dekorplattan monteras sedan gemensamt på skåpet.

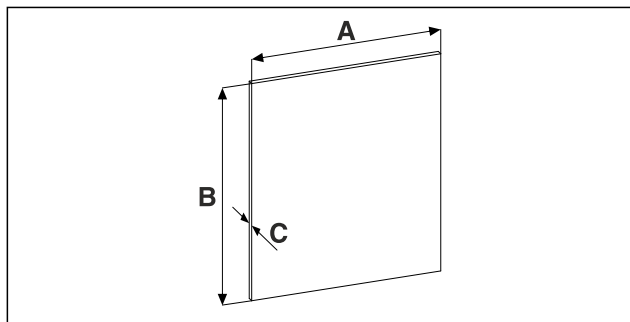


Fig. 5

| Nischhöjd .. 36.. | |
|-------------------|---------------|
| A | 585 mm |
| B | 678 mm |
| C | maximalt 4 mm |

A) Skåpets typbeteckning

6 Transportera skåp

6.1 Transportera skåpet före första idrifttagning

Säkerställ att följande förutsättningar är uppfyllda:

- Skåpet har förpackats.
- Skåpet står upprätt.
- ▶ Transportera skåpet med hjälp av två personer.
- ▶ Packa upp skåpet. (se 7 Packa upp skåpet)

6.2 Transportera skåpet efter första idrifttagning

Beakta nedanstående anvisningar om skåpet ska transporteras eller flyttas efter första idrifttagningen.

Säkerställ att följande förutsättningar är uppfyllda:

- Skåpet är tomt.
- Skåpet står upprätt.
- Skåp med dörr/-ar: Dörren är säkrad mot oavsiktligt öppnande.
- Skåp med utdragsvagn: Utdragsvagnen är säkrad mot oavsiktligt öppnande.
- Skåpet har tagits ut.
- ▶ Transportera skåpet med hjälp av två personer.

7 Packa upp skåpet

OBSERVERA

Risk för skador på golvet!

- ▶ Skydda golvet genom att täcka över det innan du tar bort skåpets förpackning.

Vid skador på apparaten, kontakta genast – före anslutningen – leverantören.

- ▶ Kontrollera att det inte finns några transportskador på skåpet och förpackningen. Kontakta genast leverantören om du misstänker någon skada.

- ▶ Ta bort samtliga material, som kan hindra en korrekt installation resp. ventilation, från skåpets baksida eller sidor.
- ▶ Ta bort skyddsfolien från hela skåpet. Använd inga spetsiga eller vassa föremål!

8 Avfallshantera förpackningarna



VARNING

Risk för kvävning av förpackningsmaterial och folier!

- ▶ Låt inte barn leka med förpackningsmaterial.

Förpackningen är tillverkad av återanvändbart material:

- Wellpapper/papper
- Delar av skummad polystyren
- Folier och påsar av Polyeten
- Spännband av Polypropylen
- spikad träram med polyetylenskiva*
- ▶ Lämna förpackningsmaterialet till en återvinningsstation.

9 Rikta utdragsvagn

Om utdragsvagnen inte är rak kan den riktas. Denna inställning är endast avsedd för den händelse att utdragsvagnen med tiden inte längre går att stänga korrekt. Riktandet sker via möbelfronten.

- ▶ Ta ut behållaren.

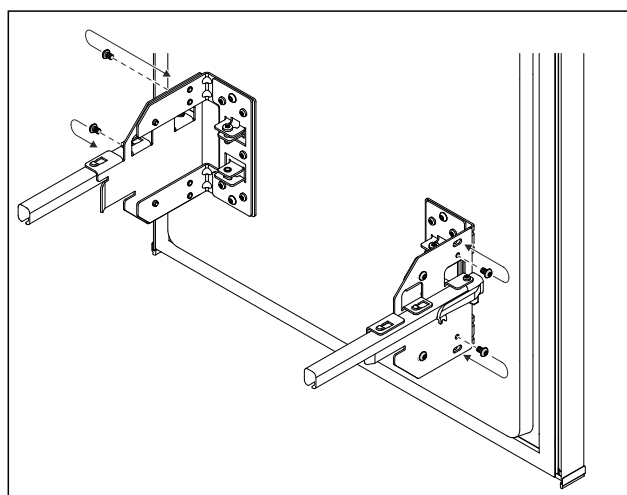
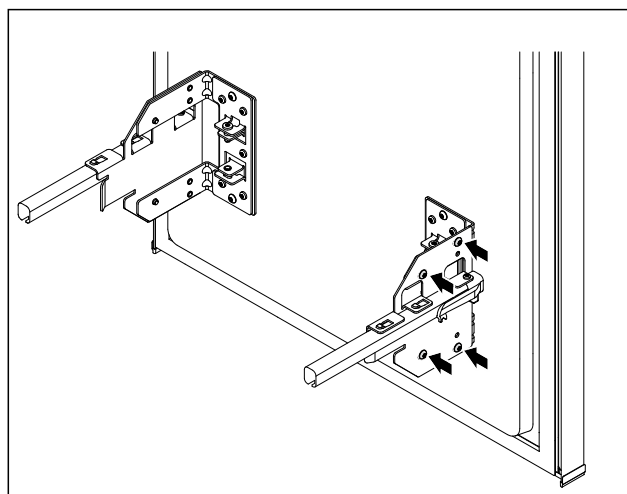


Fig. 6 Exempelbild

- ▶ Flytta skruvarna.
- ▶ Dra inte fast skruvarna.



Nischmontering

Fig. 7 Exempelbild

- ▶ Lossa skruvarna något.
- ▶ Skjut utdragsvagnen med fastsättningsvinkel framåt eller bakåt.
- ▶ Dra åt skruvarna till anslaget.

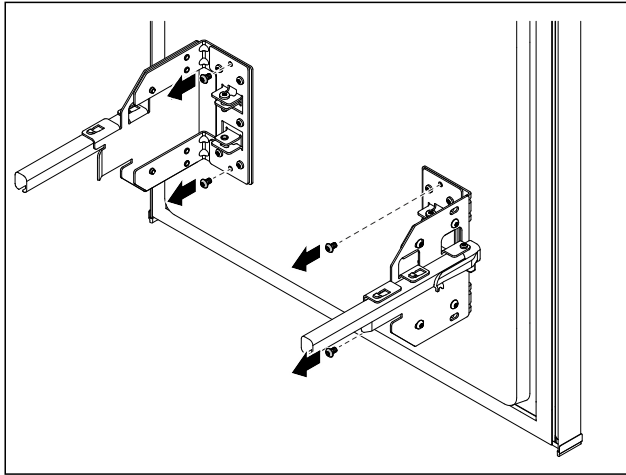


Fig. 8 Exempelbild

- ▶ Ta bort skruvarna från fastsättningsvinkeln (skruvarna behövs inte längre).

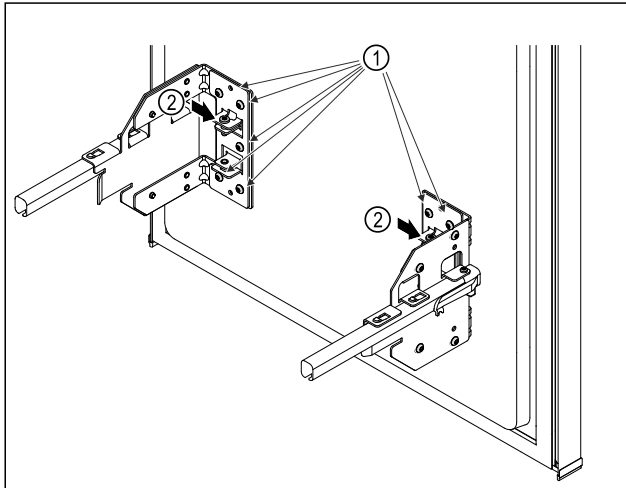
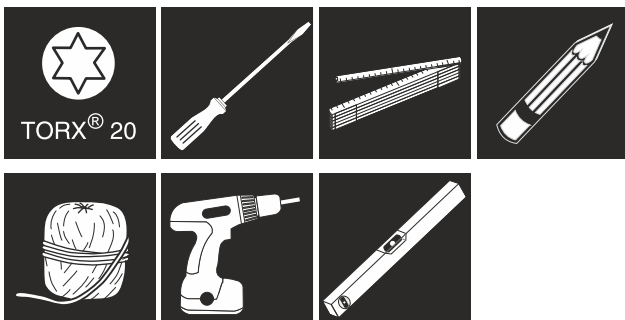


Fig. 9

- ▶ Lossa skruvarna Fig. 9 (1) något.
- ▶ Vrid skruvarna Fig. 9 (2) för att skjuta utdragsvagnen uppåt eller nedåt.
- ▶ Dra åt skruvarna Fig. 9 (1) till anslaget.
- ▶ Utdragsvagnen är riktad.

10 Nischmontering

10.1 Verktyg



Beakta monteringsmetoden innan skåpet byggs in i nischen:

| Montering på sidan | Takmontering |
|---|--|
| Underlägg under hård arbets-skiva som granit | Ingen granitskiva |
| Skåpet är lägre än arbets-skivan när justeringsfötterna är helt utdragna. | Skåpet är något spänt under arbets-skivan när fötterna är helt utdragna. |
| Möbelns sidovägg finns till hands för fastskruvning. | |

10.2 Leveransomfattning

| | |
|----|----------|
| 1x | |
| 1x | |
| 2x | 4x14 |
| 2x | |
| 2x | |

10.3 Förbereda skåpet

- ▶ Sätt in nätkabelns IEC-kontakt helt i uttaget på skåpets baksida.
- ▶ Kontrollera att IEC-kontakten sitter fast.
- ▶ Dra nätkabeln med hjälp av ett snöre till fritt tillgängligt uttag.

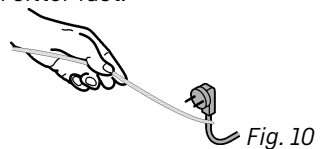


Fig. 10

OBSERVERA

Skaderisk genom att skåpet skjuts!
Om du skjuter skåpet på golvet kan golvet skadas eller skåpets justeringsfötter brytas av.

Innan skåpet skjuts:

- Vrid in justeringsfötterna helt.
- Lägg en kartongbit (t.ex. en förpackning) som är ca 100 mm x 600 mm under justeringsfötterna.

När du skjuter:

- Skjut skåpet försiktigt.
- Om golvet är ojämnt: Lyft skåpet försiktigt.

När skåpet har skjutits:

- Ta bort kartongbitarna.

10.4 Fäst skåpet i taket

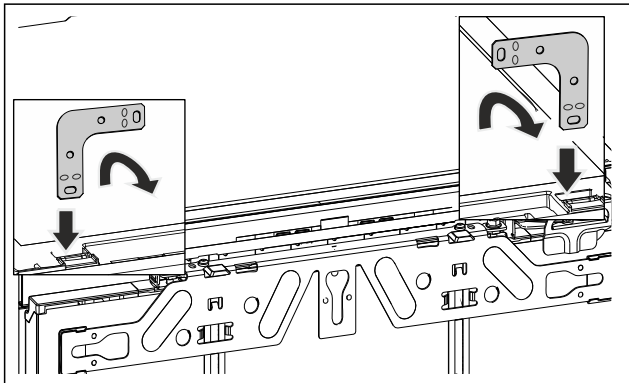


Fig. 11 Exempel

- Sätt in fästet i öppningen i skåpets tak och böj det framåt.



VARNING

Brandfara på grund av kortslutning!

- När skåpet skjuts in i nischen: Nätanslutningsledningen får inte böjas, klämmas eller skadas.
- Använd inte skåpet med defekt nätkabel.

- Skjut in skåpet i nischen, se punkt (se 10.6 Rikta skåpet) .

10.5 Fäst skåpet på sidorna

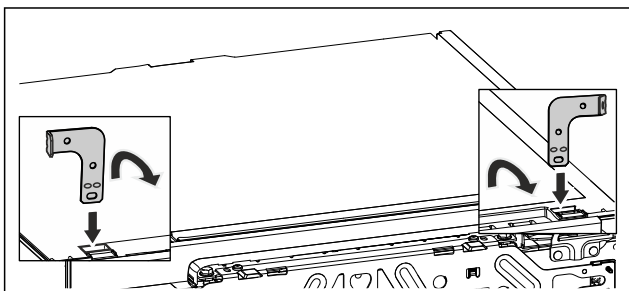


Fig. 12 Exempel

- Böj båda fästena i ena änden före montering. Sätt in den raka änden i öppningen i skåpets tak och böj den framåt.



VARNING

Brandfara på grund av kortslutning!

- När skåpet skjuts in i nischen: Nätanslutningsledningen får inte böjas, klämmas eller skadas.
- Använd inte skåpet med defekt nätkabel.

- Skjut in skåpet i nischen, se punkt (se 10.6 Rikta skåpet) .

10.6 Rikta skåpet

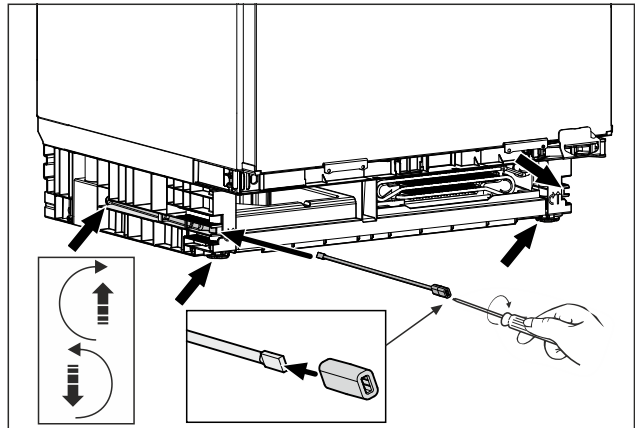


Fig. 13 Exempel

- Vrid ut justeringsfötterna tills de är under arbetsskivan.
- Rikta in skåpet stående med hjälp av ett vattenpass.
- Spara stängen med adapterstycke till eventuell demontering av skåpet.

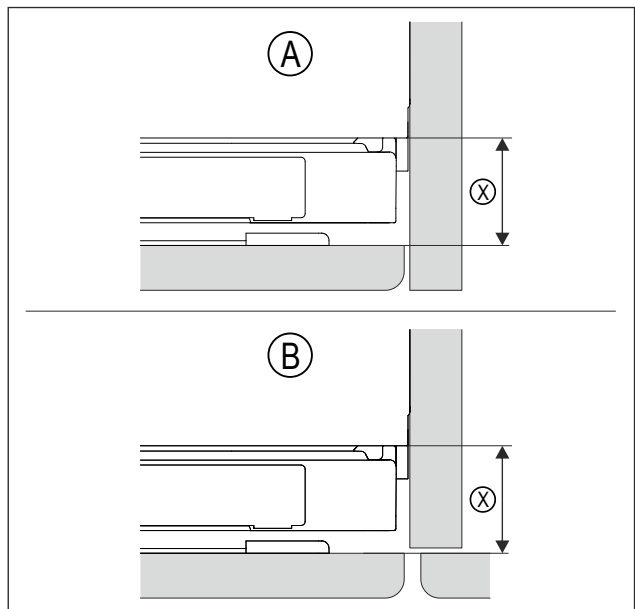


Fig. 14 Exempelbild

(A) Nisch med vägg

(X) är avståndet mellan skåpstommen och baksidan på den monterade möbelfronten

(B) Nisch med angränsande möbel

- Kontrollera att avståndet (X) motsvara monteringsituationen (A) eller (B).

| | |
|-----|-------|
| (X) | 42 mm |
|-----|-------|

Om det inte finns någon sidovägg på möbeln ska du orientera dig efter arbetsskivan.

- Vrid omväxlande ut justeringsfötterna maximalt. Justeringen är maximalt 60 mm
- Skåpet har riktats in stående.
- Skåpet är lätt spänt i nischen mellan golvet och arbetsskivan.

Montera möbeldörren

10.7 Montera sockel

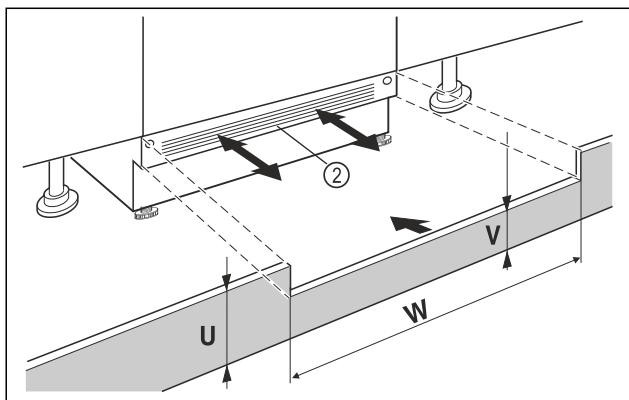


Fig. 15 Exempel

- ▶ Sätt på skåpets sockelpanel Fig. 15 (2) men fixera den inte än.
- ▶ Positionera möbeldörren och möbelsockelpanelen för att testa
- ▶ Om sockelpanelen syns Fig. 15 (2) ska den dras framåt tills ventilationsgallret och möbelsockelpanelen ligger kant i kant.

-eller-

- ▶ Om sockelpanelen är dold Fig. 15 (2) ska den skjutas bakåt så långt det går.
- ▶ Se till att ventilationsöppningarna är helt fria: Skär vid behov av möbelsockelpanelens Fig. 15 (U) på höjden!
- ▶ Längs nischens bredd passas Fig. 15 (W) stagets höjd Fig. 15 (V) under skåpets sockelpanel Fig. 15 (2) in.

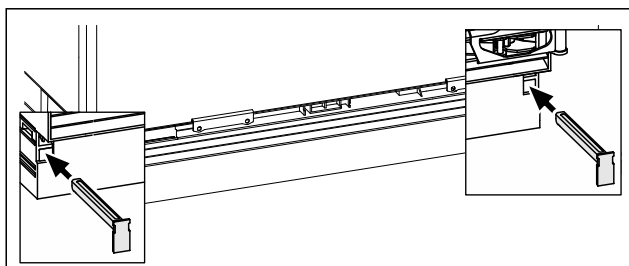


Fig. 16 Exempel

- ▶ Fixera skåpets sockelpanel: Sätt in regeln medan du håller i skåpets sockelpanel.
- ▶ Fäst möbelsockelpanelen.

10.8 Montera skåpet i nischen

Takmontering:

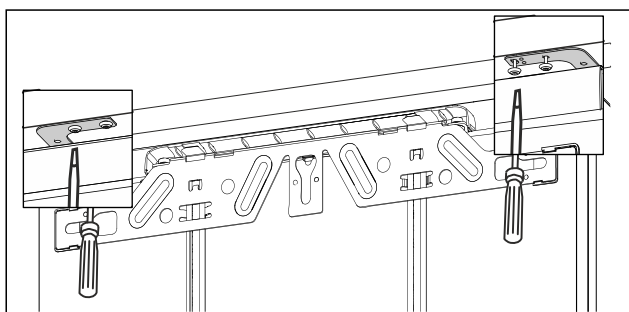


Fig. 17 Exempelbild

- ▶ För montering under arbetsskivan skruvas monteringsfästena fast med två skruvar under arbetsskivan.

Montering på sidan:

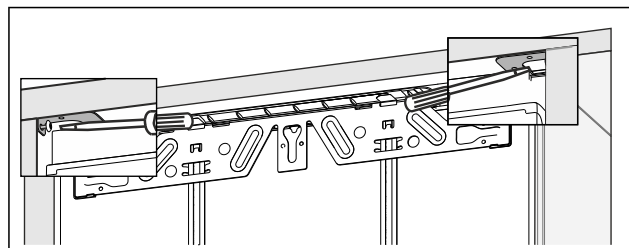


Fig. 18 Exempelbild

- ▶ För montering på sidan skruvas monteringsfästena fast i nischen med en skruv var på vänster och höger sida.

11 Montera möbeldörren

Verktyg



Leveransomfattning

| | |
|----|------|
| 1x | |
| 6x | 4x15 |
| 4x | 4x19 |

- ▶ Montera handtaget på möbeldörren.

Märk

För att säkerställa att utdragsvagnen dras ut jämnt:

- ▶ Montera alltid handtaget mitt i möbeldörren.

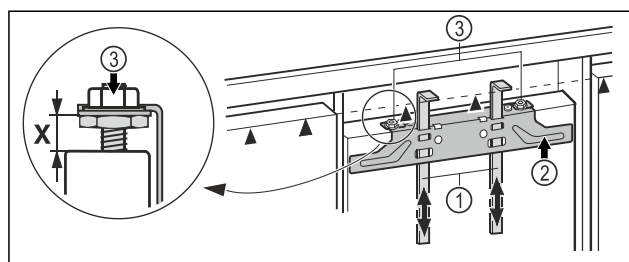


Fig. 19

- ▶ Kontrollera förinställningen på $X = 8 \text{ mm}$. (Avstånd mellan skåpets dörr och traversens underkant)

- ▶ Skjut upp monteringshjälpmedlen *Fig. 19 (1)* till samma höjd som möbeldörren. Monteringshjälpmedlens undre anslagskant ▲ = Den monterade möbeldörrens överkant.
- ▶ Skruva av monteringsstraversen *Fig. 19 (2)* med soppmutterarna *Fig. 19 (3)*.

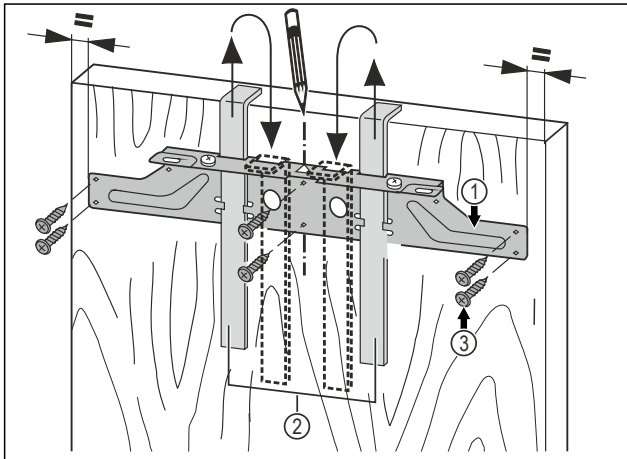


Fig. 20

- ▶ Häng upp monteringsstraversen *Fig. 20 (1)* med monteringshjälpmedlen *Fig. 20 (2)* på möbeldörrens insida.
- ▶ Rikta in monteringsstraversen *Fig. 20 (1)* i dörrens mitt.
- ▶ Avstånden till ytterkanten är lika stora på vänster och höger sida.

Vid dörrar av spånskiva:

- ▶ Skruva fast monteringsstraversen *Fig. 20 (1)* med minst 6 skruvar *Fig. 20 (3)*.

Vid kassettdörrar:

- ▶ Skruva fast monteringsstraversen *Fig. 20 (1)* med minst 4 skruvar *Fig. 20 (3)* vid kanten.
- ▶ Dra ut monteringshjälpmedlen *Fig. 20 (2)* uppåt, vrid dem och sätt in dem i bredvidliggande öppningar.

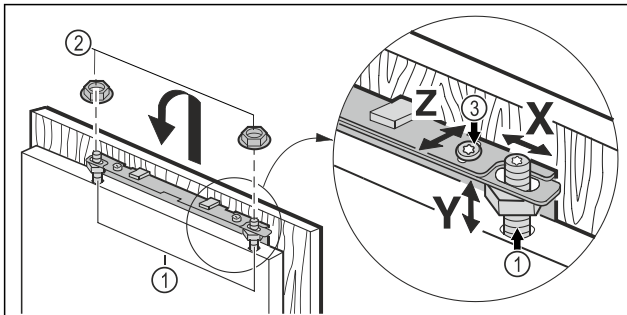


Fig. 21

- ▶ Haka fast möbeldörren i justeringsstiften *Fig. 21 (1)* och skruva fast stoppmutterarna *Fig. 21 (2)* löst på justeringsstiften.
- ▶ Stäng dörren.
- ▶ Kontrollera dörrens avstånd till intilliggande möbeldörrar.
- ▶ Rikta in möbeldörren i sidled: Skjut möbeldörren i **X** riktning.
- ▶ Rikta in möbeldörren i höjd **Y** och lutningen åt sidan: Ställ in justeringsstiften *Fig. 21 (1)* med en skruvmejsel.
- ▶ Möbeldörren ligger kant i kant med intilliggande möbels front.
- ▶ Dra åt stoppmutterarna *Fig. 21 (3)*.

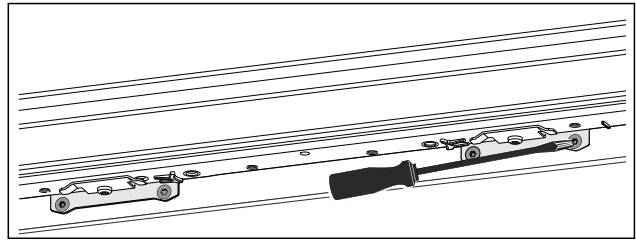


Fig. 22

- ▶ Skruva fast möbeldörren i skåpets dörr.
- ▶ Förborra monteringshål i möbeldörren (stick ev. först med en stickel).
- ▶ Skruva fast skåpsdörren i möbeldörren genom monteringsfästena med skruvar.

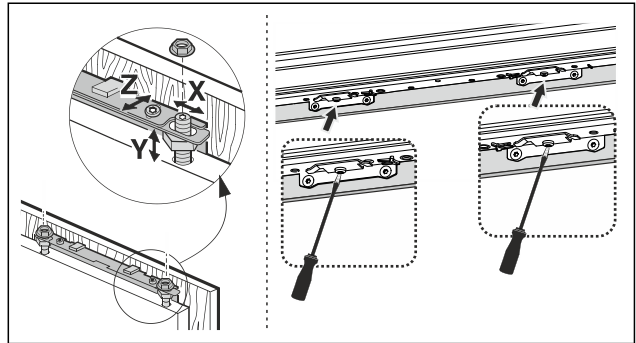


Fig. 23

- ▶ Rikta in möbeldörren på djup **Z** och lossa skruvarna upp och nertill på dörren. Flytta sedan dörren.
- ▶ Träffa inte knoppar och tätningläppar – funktionellt viktigt!
- ▶ Ställ in en luftspalt på 2 mm mellan möbeldörren och möbeln.

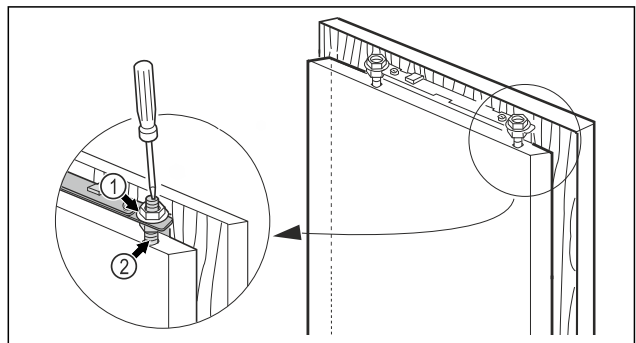
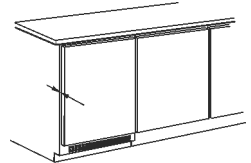


Fig. 24

- ▶ Kontrollera dörrens placering och justera ev.
- ▶ Dra åt alla skruvar.
- ▶ Dra åt stoppmutterarna *Fig. 24 (1)* med en insexnyckel storlek 13, håll då emot justeringsstiften *Fig. 24 (2)* med en skruvmejsel.

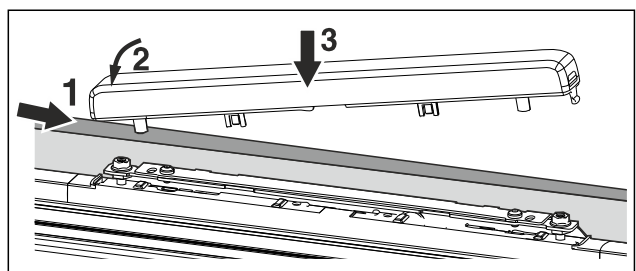


Fig. 25

- ▶ Sätt på det övre skyddet så det hakar fast.

12 Anslut skåpet till strömförsörjningen



VARNING

Risk för elstöt och personskada på grund av skadat skåp eller skadad strömkabel!

Livsfara och skärskador. Om skåpet eller strömkabeln har blivit skadad under transporten kan du få en dödlig elstöt. Dessutom kan du skada dig på olika delar tillhörande skåpets hölje.

- ▶ Kontrollera att skåpet och strömkabeln inte är skadade efter transporten.
 - ▶ Ta under inga omständigheter skåpet i bruk om skåpet eller strömkabeln skadas.
 - ▶ Kontakta kundtjänst.
-

Anslut skåpet till elnätet med strömkabeln som medföljer separat. Strömkabeln har ett uttag för kylskåpet i ena änden och en stickkontakt i andra änden.

Säkerställ att följande förutsättningar är uppfyllda:

- Skåpet och strömkabeln är oskadade.
 - Skåpet har installerats i enlighet med föreskrifterna. (se 10 Nischmontering)
 - Kraven för den elektriska anslutningen har uppfyllts.
 - Måtten för korrekt anslutning är kända och uppfyllda.
 - Nätspänningen och frekvensen motsvarar informationen på typskylten.
 - Eluttaget är jordat och försett med säkring enligt föreskrifterna.
 - Säkringens utlösningsström är mellan 10 A och 16 A.
-

OBSERVERA

Risk för skador på grund av felaktig drift!

Skador på skåpets elkomponenter.

- ▶ Använd endast den medföljande strömkabeln.
-



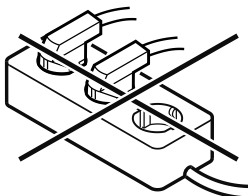
VARNING

Brandrisk på grund av felaktig anslutning!

Brännskador.

Skador på skåpet.

- ▶ Använd inte förlängningskabel.
 - ▶ Använd inte förgreningsanslutning.
-



OBSERVERA

Risk för skador på grund av felaktig anslutning!

Skador på skåpet.

- ▶ Anslut inte apparaten till omformare som t.ex. solcellssystem eller bensingeneratorer.
 - ▶ Anslut nätanslutningsledningens nätkontakt till spänningsförsörjningen. Kontrollera att nätkontakten sitter ordentligt i eluttaget.
 - ▶ Om ingenting sker inom 60 sekunder: Standby-symbolen bleknar eller försvinner.*
 - ▶ Skåpet är anslutet. Första idrifttagning se följande kapitel eller bruksanvisningen.
-



home.liebherr.com/fridge-manuals

sv underinbyggbara kyl- och frysskåp, utdragsvagn

Utgivningsdatum: 20260506

Artikelnummerinde

x: 7083760-00

Liebherr-Hausgeräte GmbH
Memminger Straße 77-79
88416 Ochsenhausen
Deutschland